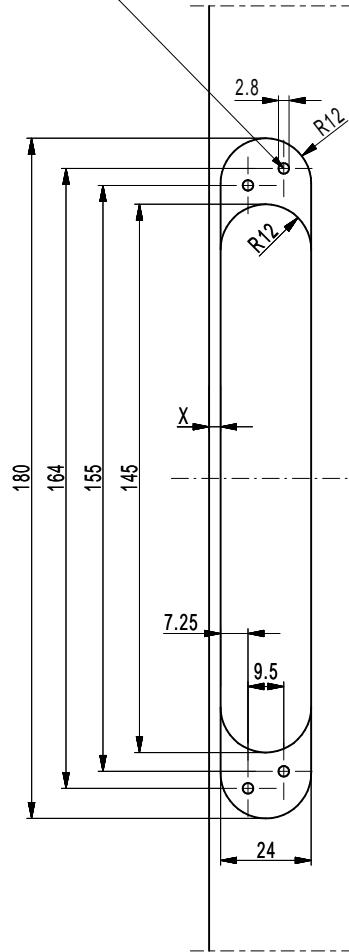


Zarge

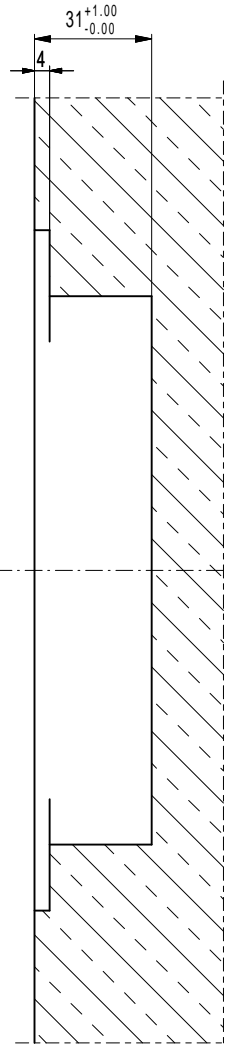
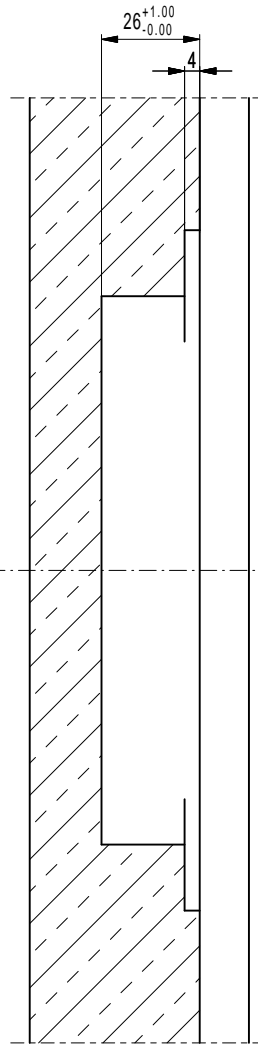
Flügel

Spanplattenschraube $\varnothing 4.5$
(Vorbohren $\varnothing 2.8 \times$ Schraubenlänge)

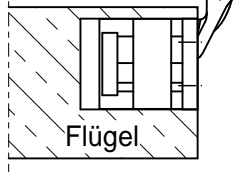
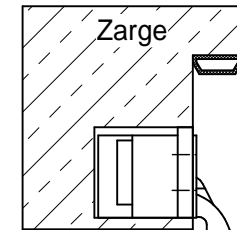
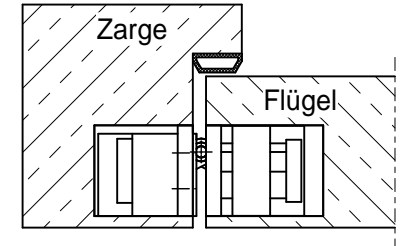
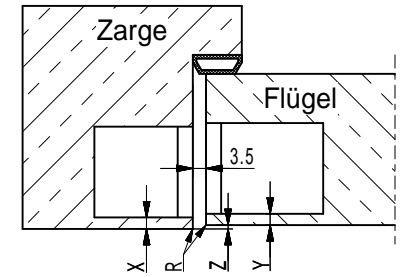
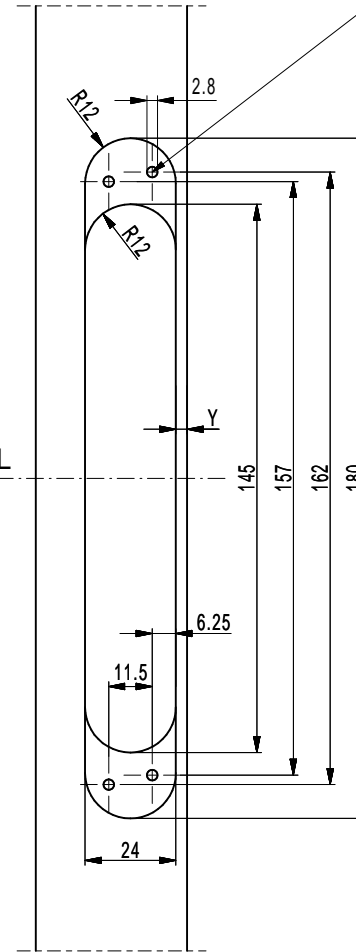
Spanplattenschraube $\varnothing 4.5$
(Vorbohren $\varnothing 2.8 \times$ Schraubenlänge)



BBL

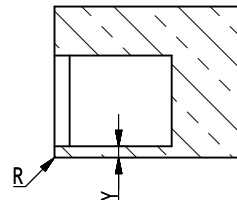
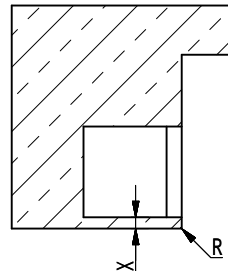


BBL



Einfürsverhältnisse

Zarge (X)	Flügel (Y)	Abstand (Z)	Radius (R)
<u>3 mm</u>	<u>3 mm</u>	<u>0 mm</u>	<u>0 mm</u>
4 mm	4 mm	0 mm	0 mm
4 mm	5 mm	1 mm	1 mm
5 mm	4 mm	1 mm	1 mm
5 mm	5 mm	0 mm	2 mm



Grundsätzlich ist anzumerken, daß die Einfürsverhältnisse in der Tabelle nach unten ungünstiger werden und die Verstellbarkeit des Bandes einschränken

Idealfall:
Fräsung Flügel 3 mm, Fräsung Zarge auch 3 mm (unterstrichen).
Ein großer Radius an Flügel und Zarge ist empfehlenswert.

Diese Unterlage ist unser Eigentum. Jede Vervielfältigung, Verwertung oder Mitteilung an dritte Personen ist strafbar, verpflichtet zu Schadensersatz und wird strafrechtlich verfolgt. (Urheberrechtsgesetz, Gesetz gegen unlauteren Wettbewerb BGB). Alle Rechte für den Fall der Patenterteilung (§ 7 Abs. 1 P.G.) oder der GM- Eintragung (§ 5 Abs. 4 GMG) vorbehalten. Schutzvermerk nach DIN ISO 16016 beachten.
BaSys - Bartels Systembeschläge GmbH

Maße / Dimensions in mm			BaSys						
Format	A2								
Werkstoff / Material	-								
2019	Datum / Date				Name	Benennung / Title			
gez. / drawn	24.01.				Reglin	Konstruktionsinformation			
gepr. / checked	-	-	PIVOTA ® DX 38 N 3-D						
Norm. / std.	-	-							
Index	Änderung / Description of Change	Datum / Date	Name	Date / File	04108400.PRT	Zeichn.-Nr. / Drawing-No.	-	Maßstab / Scale	1:1